

شناسایی و تحلیل همدید امواج گرمایی فرین غرب ایران

یوسف قویدل رحیمی^{۱*}، راضیه سپه‌وند^۲، منوچهر فرج زاده اصل^۳

۱- استادیار گروه جغرافیای طبیعی، دانشگاه تربیت مدرس تهران

۲- کارشناسی ارشد مخاطرات آب و هوایی، دانشگاه تربیت مدرس تهران

۳- دانشیار گروه سنجش از دور، دانشگاه تربیت مدرس تهران

پذیرش مقاله: ۱۳۹۳/۱/۲۴

تأیید نهایی مقاله: ۱۳۹۳/۳/۲۶

چکیده

امواج گرمایی به عنوان یک مخاطره اقلیمی در سال‌های اخیر رخداد بیشتری داشته‌اند که این امر از تظاهرات تغییرات آب و هوایی کره زمین به شمار می‌رود. در این پژوهش به منظور بررسی آماری و همدید امواج گرمایی فرین غرب ایران از داده‌های دمای حداکثر روزانه ایستگاه‌های همدید استان‌های لرستان، کردستان، کرمانشاه و همدان در دوره آماری بلند مدت (۱۹۶۱-۲۰۱۰) استفاده شد. برای شناسایی و تحلیل دماهای فرین منطقه غرب از شاخص «انحراف نرمال شده دما» یا NTD، استفاده گردید. بر مبنای انحراف نرمال شده دما اگر عدد شاخص از رقم ۲+ فراتر رفته و حداقل دو روز تداوم داشته باشد، موج گرم فرین رخ داده است. بر این اساس ۱۴ موج گرمایی فرین در منطقه غرب ایران مورد شناسایی قرار گرفت. نتایج تحقیق نشان داد که وقوع امواج گرمایی فرین در غرب کشور روند کاهشی معنی داری داشته است. نتایج تحلیل همدید نیز نشان داد که الگوی غالب به وجود آورنده امواج گرمایی فرین در سطح زمین کم فشارهای حرارتی گنگ و عربستان و در تراز ۵۰۰ هکتوپاسکال الگوی پرارتفاع هستند.

واژه های کلیدی: موج گرمایی فرین، شاخص انحراف نرمال شده دما، تحلیل همدید، منطقه غرب ایران

مقدمه

ماه‌ها تداوم یابد) در فضاهای جغرافیایی خاصی استمرار زمانی دارند. دماهای فرین به سبب اثراتی که بر جنبه‌های مختلف زندگی انسان‌ها و همچنین هزینه‌های سنگینی که بر جوامع بشری گذاشته‌اند، مورد توجه زیادی بوده‌اند (استرلینگ و همکاران، ۲۰۰۰). تاثیر دماهای فرین بالا بر روی سلامتی وابسته به عواملی از قبیل محل زندگی،

منطقه‌ی مورد مطالعه دانسته است. کامپتلا و روستی کیوسی (۱۹۹۸) پس از قرار دادن آستانه-ی ۲ انحراف معیار به عنوان موج گرمایی شدید، به تحلیل همدید موج گرمای شدید ماه مارس سال ۱۹۸۰ در آرژانتین پرداخته و تداوم گردش آنتی سیکلونی در تمامی سطوح جو و تاثیر همرفت هوای گرم به همراه دریافت انرژی تابشی زیاد ناشی از صافی آسمان را عوامل ایجاد کننده این پدیده ذکر نموده‌اند. گارسیا و همکاران (۲۰۰۲) پس از مبنا قرار دادن دمای ۳۶/۵ درجه سانتی‌گراد به عنوان عدد آستانه روزهای گرم فرین مادرید، نفوذ جریان جنوبی همراه با تزریق هوای گرم و خشک شمال افریقا و قرارگیری مرکز پراارتفاع با جهت جنوب‌غرب-شمال‌شرقی بر روی منطقه مورد مطالعه را در رخداد روزهای مذکور موثر دانسته‌اند. کوتو و کادوکورا (۲۰۰۵) با مبنا قرار دادن ± 2 انحراف معیار از حداقل و حداکثر دماهای روزانه و فراوانی وقوع آن شاخص دماهای فرین حداقل و حداکثر را برای ژاپن پیشنهاد کرده‌اند. سلیوچی و همکاران (۲۰۰۶) در تحلیل عوامل همدید و ترمودینامیک موج گرم شدید بر روی ناحیه جنب حاره‌ای امریکای جنوبی، وجود جوی پایدار و فرارفت دما و رطوبت را عامل بروز موج گرما دانسته‌اند. چن و کنراد (۲۰۰۶) معتقدند که قرار گرفتن یک پشته در سطوح

امواج گرمایی از تظاهرات اصلی تغییر اقلیم در نیمکره شمالی محسوب شده و از لحاظ فراوانی وقوع و صدمات جانی و مالی به بار آمده بسیار حایز اهمیت هستند (بالوک و همکاران، ۲۰۰۹). از نظر آماری امواج گرمایی به نوسانات مثبت یا فرین‌های بالای میانگین دمای حداکثر روزانه اطلاق می‌شود که در طی روزهای متوالی (که ممکن است از ۲ روز تا هفته‌ها و حتی به ندرت وضعیت سلامتی و سن افراد می باشد) (ساسانا و همکاران، ۲۰۰۷). همزمان با افزایش فراوانی روزهای گرم در بخش جنوب غربی ایالات متحده آمریکا، تقاضای مصرف برق در این نواحی به طور چشمگیری افزایش یافته و این مناطق با مشکل تامین برق مواجه می‌شوند (میلر و همکاران، ۲۰۰۸). از اواخر قرن اخیر به طور متوسط هر ساله بیش از ۱۴۰۰۰۰ هزار آتش‌سوزی در آمریکا رخ داده و مجموعاً ۱۴/۵ میلیون هکتار اراضی جنگلی سوخته است.

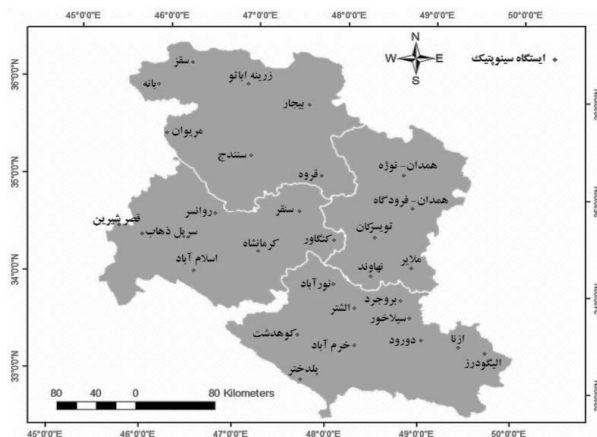
اگر دماهای فرین بالا چندین روز متوالی در یک منطقه تداوم داشته باشد، موجب بروز موج فرین گرمایی شده و تلفات انسانی زیادی را به بار می‌آورد، به عنوان مثال: در طی تابستان سال ۲۰۰۳ بر اثر وقوع موج گرمای شدید و بی‌سابقه در سرتاسر اروپا، تنها در کشور فرانسه ۱۵۰۰۰ هزار نفر جان خود را از دست دادند (لورنس و همکاران، ۲۰۰۸). بخشی از مطالعات صورت گرفته در این زمینه به طور مستقیم در ارتباط با دماهای فرین بالا بوده و عده‌ای نیز این مسئله را در قالب موج گرما مطالعه کرده‌اند. از جمله: پرزراکوس (۱۹۸۹) علت وقوع موج گرم ژوئیه ۱۹۸۷ در جنوب بالکان را که موجب مرگ ۱۵۰۰ نفر شده بود، وقوع پدیده‌ی بلوکینگ در شمال شرق اقیانوس اطلس و همرفت هوای گرم به سوی

مستقیم به بررسی همدید دماهای فرین بالا پرداخته نشده و مطالعات اندک صورت گرفته در ارتباط با مخاطره موج گرما بوده است. قویدل رحیمی (۱۳۹۰) موج گرمای تابستان ۱۳۸۹ را به سه طبقه‌ی موج گرم، گرم شدید و ابرگرم خوشه بندی نموده و علت وقوع امواج گرمایی را وزش هوای گرم و خشک آفریقا و عربستان به سوی ایران دانسته است. با توجه به جدید بودن موضوع دماهای فرین بالا (ابرگرم) و لزوم تحقیق در این زمینه و همچنین تأثیرپذیری منطقه‌ی جنوب شرق ایران از این فرین اقلیمی، پژوهش حاضر در صدد است تا الگوهای همدید سطح زمین و تراز ۵۰۰ هکتو پاسکال و همچنین وضعیت ضخامت جو در روزهای توأم با فرین بالا این منطقه از کشور را شناسایی و مورد تحلیل قرار دهد.

مواد و روش ها

داده‌های مورد استفاده در این تحقیق، داده‌های حداکثر دمای روزانه ۳۱ ایستگاه شاخص و بلند مدت منطقه غرب ایران، شامل ایستگاه‌های همدید استان‌های لرستان، کردستان، کرمانشاه و همدان است و توزیع ایستگاه‌های مذکور در شکل ۱ درج شده است.

میانی تروپوسفر و نزول آدیاباتیک هوا در زیر آن موجب وقوع امواج گرمایی در کارولینای شمالی شده است. بیبیانا و کارولینا (۲۰۰۶) تقویت کمربند همگرایی اقیانوس اطلس جنوبی و همچنین فرونشینی هوا در جنوب امریکای جنوبی را عامل رخداد موج گرما دانسته‌اند. مطالعه ژانگ و همکاران (۲۰۰۸) نشان داده که روند دماهای فرین بالا در قسمت‌های غربی و شمالی حوضه رودخانه زرد، افزایش معنی داری داشته است. تینگ و همکاران (۲۰۱۰) دماهای بالاتر از ۳۵ درجه سانتی‌گراد و مقادیر بالاتر از ۹۰ درصد دماهای حداکثر را به عنوان آستانه‌ی روزهای گرم قرار داده و به این نتیجه رسیدند که بعد از سال ۱۹۹۰ افزایش ملموسی در روزهای گرم چین رخ داده است. کانی و مارتین (۲۰۱۰) با آستانه قرار دادن ۵ درصد بالایی توزیع احتمال آماری، فراوانی دماهای فرین بیشینه را محاسبه نموده و معتقدند که روزهای گرم در قسمت‌های اروپای غربی روند افزایشی داشته است. در مطالعه فیودل و شوکلا (۲۰۱۱) نیز نقش دمای سطح آب بر وقوع موج گرمای تابستان ۲۰۰۳ در اروپا مؤثر شناخته شده است. اکثر مطالعات همدید انجام شده در ایران معطوف به دماهای فرین پایین بوده و تاکنون به طور



شکل ۱: نقشه موقعیت ایستگاه‌های مورد مطالعه

روش «انحراف نرمال شدهی دما»، و برای طبقه بندی الگوهای همدید از تحلیل خوشه‌ای وارد استفاده شده است. انحراف نرمال شدهی دما از طریق رابطه ۱ محاسبه گردید.

رابطه (۱)

$$NTD_{ikn} = \frac{\Delta T_{max_{ikn}}}{\sqrt{\sigma_{ik}^2}}$$

مقادیر معادل یا بیشتر از +۲ انحراف از نرمال دما یا $NTD_{ikn} > +2$ روز در هر ماه به عنوان شاخص یا آستانه‌ی فراوانی دماهای فرین حداکثر به کار رفته و در این مطالعه از همین معیار برای شناسایی روزهای توام با دماهای فرین بیشینه و توالی بیش از دو روز آنها به عنوان امواج گرمایی فرین استفاده شده است.

دوره آماری ایستگاه‌های لرستان، کردستان، کرمانشاه و همدان از سال ۱۹۶۱ تا ۲۰۱۰ میلادی به مدت ۴۹ سال انتخاب شده است. لازم به ذکر است که برای تحلیل‌ها از متوسط دماهای بیشینه منطقه که در سال‌های اولیه فقط شامل ایستگاه‌های خرم آباد، کرمانشاه، همدان (نوژه) و سنندج بوده استفاده شده و به مرور زمان ایستگاه‌های جدیدتر نیز افزوده شده است. در این مطالعه از تمامی داده‌های ایستگاهی از با وجود تفاوت در دوره آماری استفاده شده است. با این حساب متوسط بیشینه دمای منطقه در سال‌های ابتدایی با ۴ و در سال‌های انتهایی با کل ایستگاه-ها مورد محاسبه قرار گرفته است. به منظور محاسبه و تفکیک روزهای توام با دماهای فرین از

جدول ۱: ویژگی‌های امواج گرمایی رخ داده در بازه‌ی زمانی ۱۹۶۱-۲۰۱۰ در منطقه غرب ایران

شماره موج	زمان موج	تداوم موج	دمای متوسط موج	متوسط NTD موج	دما در گرمترین روز موج	گرمترین روز موج
۱	۲۱ تا ۲۳ ژوئن ۱۹۶۱	۲ روزه	۳۷/۸	۲/۲۱	۳۸/۴	۲۲ ژوئن ۱۹۶۱
۲	۲۴ تا ۲۵ جولای ۱۹۶۱	۲ روزه	۴۱/۱	۲/۱۸	۴۱/۴	۲۴ جولای ۱۹۶۱
۳	۳ تا ۴ جولای ۱۹۶۴	۲ روزه	۴۰	۲/۳۷	۴۰/۶	۴ جولای ۱۹۶۴
۴	۱۱ تا ۱۳ جولای ۱۹۶۴	۳ روزه	۴۰/۲	۲/۲۸	۴۱	۱۱ جولای ۱۹۶۴
۵	۷ تا ۹ ژوئن ۱۹۶۶	۳ روزه	۳۸	۲/۲۱	۳۸/۲	۸ ژوئن ۱۹۶۶
۶	۲۱ تا ۲۲ ژوئن ۱۹۷۳	۲ روزه	۳۷/۹	۲/۲۷	۳۸	۲۱ ژوئن ۱۹۷۳
۷	۲۲ تا ۲۳ جولای ۱۹۷۳	۲ روزه	۴۰/۷	۲/۲۹	۴۰/۸	۲۳ جولای ۱۹۷۳
۸	۱۹ تا ۲۳ ژوئن ۱۹۷۴	۴ روزه	۳۷/۹۲	۲/۲۹	۳۸/۶	۲۳ ژوئن ۱۹۷۴
۹	۲۸ تا ۳۰ ژوئن ۱۹۷۵	۳ روزه	۳۹/۴	۲/۴۷	۳۹/۴	۲۸ ژوئن ۱۹۷۵
۱۰	۷ تا ۱۰ جولای ۱۹۷۵	۴ روزه	۴۰	۲/۲۳	۴۰/۲	۸ جولای ۱۹۷۵
۱۱	۳ تا ۹ اوت ۱۹۷۵	۷ روزه	۴۰/۲۸	۲/۱۷	۴۰/۶	۹ اگوست ۱۹۷۵
۱۲	۲۹ تا ۳۰ جولای ۱۹۷۶	۲ روزه	۴۱	۲/۲۸	۴۱/۱	۲۹ جولای ۱۹۷۶
۱۳	۱۰ تا ۱۲ اوت ۱۹۸۳	۳ روزه	۴۰/۲۱	۲/۳۴	۴۰/۴	۱۰ اگوست ۱۹۸۳
۱۴	۱۵ تا ۱۷ اوت ۱۹۸۳	۳ روزه	۳۹/۵	۲/۲	۴۰/۵	۱۶ اگوست ۱۹۸۳

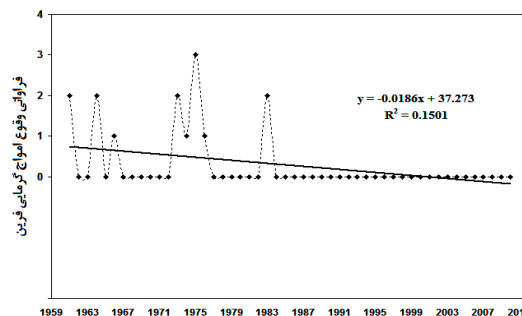
طول ۴۹ سال دوره‌ی آماری ۱۴ موج گرمایی شناسایی و تفکیک گردید که ویژگی‌های امواج گرمایی فرین یاد شده در جدول ۱ درج گردیده اند. مهمترین ویژگی‌های زمانی امواج گرمایی فرین غرب ایران را بر اساس جدول ۱ می‌توان به

نتایج

در این پژوهش با استفاده از ارقام شاخص انحراف نرمال شدهی دمای بیش از ۲ و شرط تداوم حداقل ۲ روز اقدام به شناسایی امواج گرمایی فرین منطقه غرب ایران گردید. بر این اساس در

انحراف نرمال شده‌ی دما موج ۹ با ناهنجاری مثبت ۲/۴۷ گرمترین موج گرمایی رخ داده در غرب ایران بوده است. فراوانی وقوع امواج گرمایی در طول سال‌های مورد مطالعه حاکی از آن است که از سال ۱۹۸۴ تا سال ۲۰۱۰ هیچ موج گرمایی فرینی رخ نداده است. روند خطی امواج گرمایی نیز روند کاهشی معنی دار امواج گرمایی را نشان می‌دهد (شکل ۲).

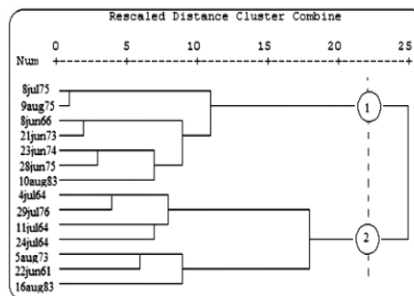
این شرح دانست: در بین ۱۴ موج گرمایی رخ داده، ماه جولای با ۶ موج بیشترین تعداد موج گرمایی را به خود اختصاص داده است. در ماه‌های ژوئن و اوت نیز به ترتیب ۵ و ۳ رخداد موج گرمایی رخ داده است. موج یازده (۳ تا ۹ اوت) با تداوم ۷ روزه، به عنوان طولانی‌ترین موج گرم در طی دوره‌ی آماری بوده است. موج دوم با متوسط دمای ۴۱/۱ درجه سانتی‌گراد، شدیدترین موج گرمایی رخ داده بوده است. با توجه به مقادیر



شکل ۲: روند خطی فراوانی امواج گرمایی فرین (۱۹۶۱-۲۰۱۰)

روزهای منتخب را ادغام نمود و عوامل همدیدی را بهتر شناخت. براین اساس از روش وارد بر روی ماتریس داده‌های فشار استفاده گردید و هر سطح به دو خوشه‌ی مجزا برش داده شد و نقشه‌های ترکیبی مربوطه ترسیم گردیدند. الگوی سطح زمین: در شکل ۳ درخت خوشه بندی وارد فشار سطح زمین در ۱۴ روز گرم غرب کشور به نمایش گذاشته شده است. تعداد ۱۴ روز مورد مطالعه به دو خوشه‌ی ۷ روزه تفکیک شد.

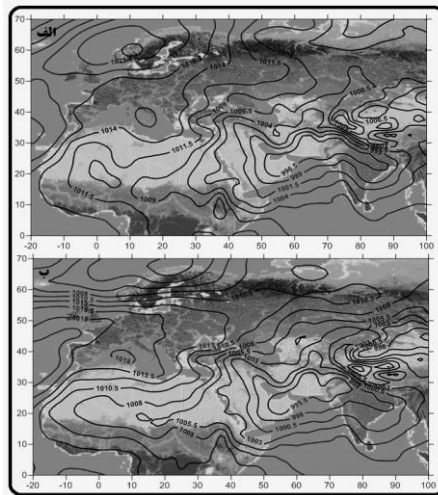
تحلیل ویژگی های همدید: با توجه به شدت فعالیت سامانه‌های جوی در روزهای اوج وقوع پدیده های اقلیمی همدید مقیاس، از میان ۱۴ موج گرمایی، گرم ترین روز هر موج به عنوان روز نماینده موج، جهت بررسی انتخاب گردید. ابتدا نقشه‌ی فشار سطح زمین و ترازهای ۸۵۰ و ۵۰۰ هکتوپاسکال به تفکیک برای هر روز در نرم افزار گرس ترسیم گردید. نقشه‌ها نشان داد که الگوی فشار هر سطح در ۱۴ روز انتخاب شده، از شباهت بالایی برخوردار می‌باشند. بنابراین می‌توان



شکل ۳: درخت خوشه بندی وارد داده های فشار سطح زمین با اعمال برش دو خوشه ای

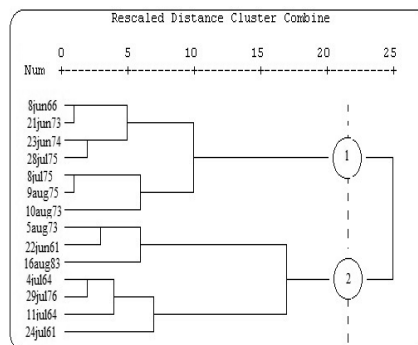
انتقال داده است. در الگوی ۲ میانگین دمای ایستگاه‌ها ۴۰/۵ درجه سانتی‌گراد بوده است. آرایش الگوی فشار سطح زمین در این الگو تفاوت بارزی را با الگوی ۱ نشان نمی‌دهد، اما فشار هسته‌ای اصلی در این الگو کمتر بوده است به گونه‌ای که منحنی هم فشار ۱۰۰۵ هکتوپاسکال محدوده‌ی مورد مطالعه را در بر گرفته است. با توجه به گرمای بیشتر در این الگو می‌توان علت آن را در فشار کمتر سطح زمین توجیه نمود (شکل ۴ الف و ب).

در الگوی ۱، متوسط دمای ایستگاه‌ها ۳۹/۳۴ درجه‌ی سانتی‌گراد بوده است. الگوی فشار سطح زمین در الگوی ۱ نشان می‌دهد که منحنی هم فشار ۹۹۶/۵ هکتوپاسکال منطقه‌ی وسیعی از کشورهای هندوستان، پاکستان، نواحی جنوبی ایران و شبه جزیره‌ی عربستان را در سیطره خود قرار داده است که زبانه‌ی ۱۰۰۱/۵ هکتوپاسکال با روند جنوب‌شرقی-شمال‌غربی منطقه‌ی مورد مطالعه را در بر گرفته است. با عنایت به این که مرکز کم فشار مذکور از نوع حرارتی بوده، زبانه‌های آن با خود هوای گرم را به سمت غرب کشور



شکل ۴: الگوی فشار سطح زمین در گرم‌ترین روزهای امواج گرمایی. الف) الگوی ۱، ب) الگوی ۲

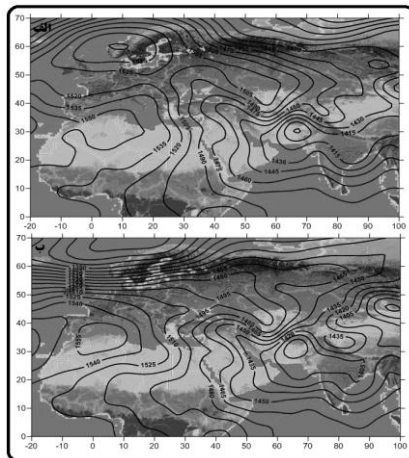
الگوی تراز ۸۵۰ هکتوپاسکال: همانند ترازهای الگوی ۱، الگوی ۲ در گرم‌ترین روزهای امواج گرمایی به ارتفاع زمین، ارتفاع ژئوپتانسیل تراز ۸۵۰ دو خوشه‌ی ۷ روزه تقسیم شده است (شکل ۵).



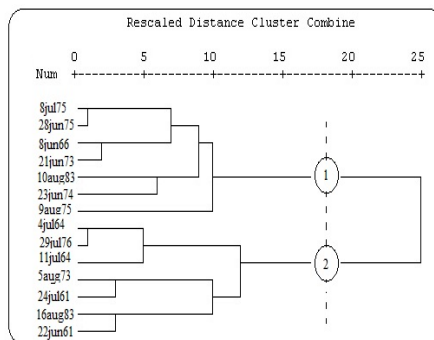
شکل ۵: درخت خوشه بندی وارد داده‌های ارتفاع ژئوپتانسیل تراز ۸۵۰ هکتوپاسکال با اعمال برش دو خوشه‌ی ۱ و ۲. متوسط دمای ایستگاه‌ها در الگوی اول، ۳۹/۳ درجه‌ی سانتی‌گراد بوده است. در این الگو، منحنی کم ارتفاعی با ۱۳۸۵ ژئوپتانسیل متر بر روی کشورهای افغانستان و پاکستان (منطبق بر

است. ارتفاع ژئوپتانسیل تراز ۸۵۰ هکتوپاسکال در این الگو تفاوت بارزی با الگوی ۱ نداشته است. هسته‌ی کم ارتفاع ۱۳۹۰ ژئوپتانسیل متر منطبق بر کم فشار حرارتی پاکستان قرار گرفته است. اما در این الگو زبانه‌ی کم ارتفاع ۱۴۳۵ ژئوپتانسیل متر بر روی غرب ایران قرار گرفته است که این ارتفاع نسبت به الگوی اول کمتر بوده، که حاکی از فشار کمتر جو منطقه نسبت به الگوی اول می باشد و احتمالاً همین عامل موجب افزایش دمای غرب کشور در این الگو بوده است (شکل ۶ الف و ب).

کم فشار حرارتی سطح زمین) بسته شده است. زبانه‌های این کم ارتفاع به مانند تراز سطح زمین با روند جنوب شرقی-شمال غربی ضمن در بر گرفتن گستره‌ی وسیعی از کشورمان، منطقه‌ی مورد مطالعه را نیز در بر گرفته است. نکته‌ی جالب توجه در این تراز این است که با وجود کم فشار حرارتی در پاکستان و عربستان، وجود کم ارتفاع در این تراز تنها بر روی کم فشار پاکستان بوده که این امر حاکی از ضخامت بیشتر کم فشار پاکستان نسبت به کم فشار حرارتی عربستان می باشد. در الگوی ۲، دمای ایستگاه‌های مورد مطالعه کمی بیشتر بوده و به ۴۰/۵ درجه‌ی سانتی گراد رسیده



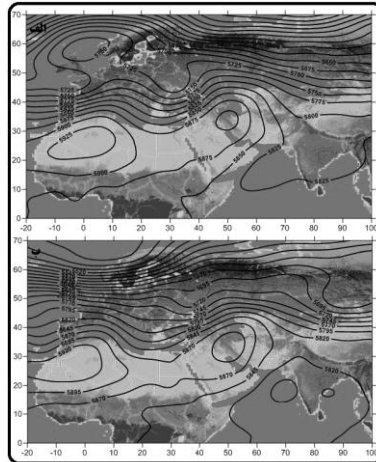
شکل ۶: الگوی تراز ۸۵۰ هکتوپاسکال در گرم‌ترین روزهای امواج گرمایی. الف) الگوی ۱، ب) الگوی ۲ الگوی تراز ۵۰۰ هکتوپاسکال: به مانند سایر ترازها، داده های ارتفاع ژئوپتانسیل تراز ۵۰۰ ی مجزای ۷ روزه تقسیم گردید (شکل ۷).



شکل ۷: درخت خوشه بندی وارد داده‌های ارتفاع ژئوپتانسیل تراز ۵۰۰ هکتوپاسکال با اعمال برش دو خوشه‌ای در الگوی ۱ (شکل ۸، الف)، متوسط دمای ایستگاه-ها ۳۹/۳ درجه‌ی سانتی گراد بوده است. الگوی تراز ۵۰۰ هکتوپاسکال در این تراز ویژگی‌های تراز ۷۰۰ هکتوپاسکال را تداعی می کند. هسته‌ی پراارتفاعی با پربند ۵۹۲۵ ژئوپتانسیل متر بر روی شمال شرق قاره‌ی افریقا واقع شده و زبانه‌های آن

اما تغییر چندانی در آرایش تراز ۵۰۰ هکتوپاسکال نسبت به الگوی اول ملاحظه نمی‌شود و حاکمیت پرتافتاع جنب حاره بر روی جو منطقه‌ی مورد مطالعه به وضوح دیده می‌شود.

به سمت کشورمان کشیده شده است به گونه‌ای که یک هسته‌ی پرتافتاع با ۵۹۰۰ ژئوپتانسیل متر دقیقاً بر روی غرب کشورمان بسته شده است. در الگوی ۲ (شکل ۸، ب) اگرچه دمای ایستگاه‌ها با اندکی افزایش به ۴۰/۵ درجه سانتی‌گراد رسیده،



شکل ۸: الگوی تراز ۵۰۰ هکتوپاسکال در گرم‌ترین روزهای امواج گرمایی. الف) الگوی ۱، ب) الگوی ۲

۱۹۸۴ تا سال ۲۰۱۰ هیچ موج فرین گرمایی در غرب ایران وقوع نیافته است. روند خطی سالانه امواج گرمایی نیز حاکی از روند نزولی امواج گرمایی فرین می‌باشد. بنابراین برخلاف نتایج تحقیقات بسیاری از محققان که حاکی از افزایش امواج گرمایی (در مطالعات یاد شده بیشتر به بعد زیست اقلیمی و آستانه ۳۷ درجه سانتی‌گراد توجه شده نه فرین بودن امواج گرمایی) در سال-های اخیر بوده، در غرب ایران پدیده‌ی مذکور نه تنها روند افزایشی نداشته، بلکه در سال‌های اخیر اصلاً رخ نداده است. برای شناسایی الگوهای همدید امواج گرمایی فرین غرب ایران، گرم‌ترین روز هر موج (۱۴روز) به عنوان نماینده هر موج انتخاب گردید. پس از ترسیم نقشه‌های سطح زمین و تراز فوقانی جو مشخص شد که الگوهای همدید متمایزی در به وجود آوردن آنها دخالت نداشته‌اند. بنابراین الگوهای مشابه ادغام و در یک گروه قرار گرفته و نقشه‌ی میانگین الگوها مورد

بحث و نتیجه‌گیری

نتایج اعمال «شاخص انحراف نرمال شده دما» که در این مطالعه برای شناسایی و مدل‌سازی دماهای فرین مورد استفاده قرار گرفته، نشان دهنده قابلیت خوب و قابل قبول روش مذکور دارد. با توجه به این که «شاخص انحراف نرمال شده دما» تغییرات بلند مدت روز به روز دما را به همراه انحراف معیار برای تشخیص و تفکیک روزهای توأم با دمای فرین ملاک قرار می‌دهد، نتایج آن به واقعیت بسیار نزدیک است. در این پژوهش چنان چه مقدار انحراف نرمال شده دما از ۲+ بالاتر رفته و حداقل از دو روز تداوم زمانی برخوردار بوده، موج گرمای فرین رخ داده است. اعمال «شاخص انحراف نرمال شده دما» نشان داد که در طول دوره مورد مطالعه ۴۴ روز دمای فرین، در قالب ۱۴ موج گرمایی رخ داده که مستمرترین امواج یاد شده یک موج فرین دمایی ۷ روزه است. فراوانی سالانه امواج گرمایی نشان داد که از سال

ایران واقع شده است. بنابراین الگوی کم فشار
حرارتی تا تراز ۸۵۰ و الگوی پراتفاح جنب حاره
در تراز ۵۰۰ هکتوپاسکال در به وجود آوردن امواج
گرمایی غرب ایران نقش آفرینی می‌کنند. این امر
به نظر می‌رسد که با ارتفاعات زاگرس در ارتباط
بوده و همان طور که تحقیق زایتچیک و همکاران
(۲۰۰۷) و سپس شبیه سازی و تحلیل زرین و
همکاران (۲۰۱۱) نشان داده‌اند، سلسله جبال
زاگرس نقش مهمی در گرمایش سطحی هوای
منطقه خاورمیانه خصوصاً نگهداشت گرمایی
منطقه غرب و جنوب غرب ایران داشته و بر تداوم
زمانی امواج گرمایی بسیار تأثیرگذار است.

ایران، مطالعات جغرافیایی مناطق خشک، شماره
۳، ص ۸۵-۱۰۰.

- Bibiana, S., Carolina, S. and Vera, B.,
Liebman, N., 2006. The Nature of a
Heat Wave in Eastern Argentina
Occurring during SALLJEX, monthly
weather review, v. 135, p. 1165-1174.
- Campetella, C. and Rusticucci, M.,
1998. Synoptic analysis of an extreme
heat wave over Argentina in March
1980, Meteorological Applications, v. 5,
p. 217-226.
- Chen, F. and Konrad, C., 2006. A
Synoptic climatology of summertime
heat and humidity in the Piedmont
region of North Carolina, Journal of
Applied Meteorology and Climatology,
v.45, p. 674-685.
- Cony, M. and Martin, L., 2010.
Synoptic patterns that contribute to
extremely hot days in Europe,
Atmósfera, v. 23, p. 295-306.
- Easterling, D. R., Evans, J. L., Ya
Groisman, P., Karl, T. R., Kunkel, K.E.

بررسی قرار داده شد. تقسیم روزها به دو خوشه
مجزا نشان داد که تفاوتی در آرایش مکانی
الگوهای جوی دیده نمی‌شود که این امر نشان
می‌دهد که آب و هوای منطقه در دوره گرم سال
تحت تاثیر سامانه‌های مختلف قرار نمی‌گیرد. در
سطح زمین زبانه‌های کم فشار حرارتی هند (کم
فشار گنگ) و عربستان با روند جنوب‌شرقی-
شمال‌غربی به سمت غرب کشور نفوذ داشته‌اند و
هرچه فشار سطح زمین کمتر بوده، دمای
ایستگاه‌ها بالاتر رفته است. در تراز ۸۵۰ نیز زبانه-
های کم ارتفاع موسمی پاکستان به سوی منطقه
غرب ایران کشیده شده است. اما در تراز ۵۰۰
هکتوپاسکال هسته‌ی پراتفاح دقیقاً بر روی غرب

منابع

- قويدل رحيمي، ی.، ۱۳۹۰. شناسایی طبقه‌بندی
و تحلیل سینوپتیک موج ابر گرم تابستان ۱۳۸۹
and Ambenje, P., 2000. Observed
Variability and Trends in Extreme
Climate Events: A Brief Review,
Bulletin of the American
Meteorological Society, v. 81, p. 417-
425.
- Feudale, L. and Shukla, J., 2011.
Influence of sea surface temperature on
the European heat wave of 2003
summer, Part I: an observational study,
Climate Dynamics, v. 36, p. 1691-1703.
- Garcia, R., Prieto, L., Diaz, J.,
Hernández, E. and Del Teso, T., 2002.
Synoptic conditions leading to
extremely high temperatures in Madrid,
Annales Geophysicae, v. 20, p. 237-
245.
- Kadokura, S. and Kato, H., 2005.
Seasonal /Regional variation of
variability characteristic of daily
maximum/minimum temperatures in
Japan observed and reproduced by
RegCM nested in NCAR-CSM, Journal

- of the Meteorological Society of Japan, v. 83, p. 69-87.
- Kotlyakov, V. M. and Komarova, A. I., 2007. Elsevier's Dictionary of Geography, Elsevier, Moscow, 1073 p.
- Laurence, S., Kalkstein, J., Greene, S., Mills, D. M., Perrin, A., Samenow, J.P. and Cohen, J.C., 2008. Analog European Heat waves for U.S Cities to analyze impacts on heat-Related mortality, American Meteorological Society, v. 89, p. 75-85.
- Miller, L., Hayhoe, K., Jin, J. and Auffhammer, M., 2008. Climate, Extreme Heat and Electricity Demand in California, Journal of Applied Meteorology and Climatology, v. 47, p. 1834- 1844.
- Peterson, T.C., Folland, C., Gruza, G., Hogg, W., Mokssit, A. and Plummer, N., 2001. Report of the Activities of the Working Group on Climate Change Detection and Related Rapporteurs, World Meteorological Organization Technical Document No. 1071, World Meteorological Organization, Geneva, 146 p.
- Seluchi, M., Norte, F., Gomes, J. and Simonelli, S., 2006. Synoptic and thermodynamic analysis of an extreme heat wave over subtropical South America, Proceedings of 8 ICSHMO, Foz do Iguaçu, Brazil, April 24-28, 2006, INPE, p. 2009-2010.
- Susanna, C., Masocco, M., Meli, P., Minelli, G., Palummeri, E., Solimini, R., Toccaceli, V. and Vichi, M., 2007. General and specific mortality among the elderly during the 2003 heat wave in Genoa (Italy), Environmental Research, v.103, p. 267-274.
- Ting, D., Weihong, Q. and Zhongwei, Y., 2010. Changes in hot days and heat waves in China during 1961-2007, International Journal of Climatology, v. 30, p. 1452-1462.
- Zaitchik, B.F., Evans, J.P. and Smith, R.B., 2007. Regional Impact of an Elevated Heat Source: The Zagros Plateau of Iran, Journal of Climatology, v. 20, p. 4133-4146.
- Zarrin, A., Ghaemi, H., Azadi, M., Mofidi, A. and Mirzaei, A., 2011. The effect of the Zagros Mountains on the formation and maintenance of the Iran Anticyclone using RegCM4, Meteorology and Atmospheric Physics, v. 112, p. 91-100.
- Zhang, Q., Xu, C., Zhang, Z., Ren, G. and Chen, Y., 2008. Climate change or variability? The case of Yellow river as indicated by extreme maximum and minimum air temperature during 1960-2004, Theoretical and Applied Climatology, v. 93, p. 35-43.